

ALTRAD POLAND S.A.
15-617 Białystok ul. Nowosielska 6
tel. (...85) 661 32 61
fax. (...85) 661 32 60

INSTRUKCJA ORYGINALNA
BETONIARKA WOLNOSPADOWA

TYP: BWE-150K; BWE-150KJ ; BWE-200K ;
BWE-200KJ ; BWE-250K; BWE-250KJ

INSTRUKCJA OBSŁUGI



Dokładne zapoznanie się z niniejszą instrukcją oraz przestrzeganie zawartych w niej zaleceń odnośnie obsługi i konserwacji w dużym stopniu przedłuży okres eksploatacji betoniarki oraz przyczyni się do zadowolenia użytkownika z jej eksploatacji.
Instrukcja stanowi integralną część wyposażenia betoniarki.

Dane identyfikacyjne

Do każdej betoniarki zamontowany jest w sposób trwały na osłonie silnika nalepka identyfikacyjna zawierająca:

- nazwę i adres producenta,
- typ betoniarki,
- numer fabryczny,
- rok produkcji,
- pojemność użyteczną,
- napięcie znamionowe,
- moc znamionową,

Spis treści

1.	Wprowadzenie.....	3
2.	Przeznaczenie	4
3.	Charakterystyka techniczna.....	4
4.	Bezpieczeństwo pracy	4
5.	Poziom ciśnienia akustycznego działający na obsługę	5
6.	Opis budowy i działania	6
7.	Instalacja elektryczna	7
8.	Użytkowanie i konserwacja	8
9.	Przechowywanie.....	10
10.	Dostawa.....	10
11.	Transport	10
12.	Demontaż i kasacja.....	10
13.	Wykaz części betoniarek.....	11
	KARTA GWARANCYJNA.....	16
	DEKLARACJA ZGODNOŚCI WE.....	16

1. Wprowadzenie

Gratulujemy zakupu wysokiej jakości betoniarki. Prosimy o dokładne przeczytanie niniejszej instrukcji, zwracając uwagę na zalecenia dotyczące obsługi i bezpieczeństwa. Przed użyciem, w trakcie użytkowania i po zakończeniu pracy betoniarki prosimy o utrzymanie jej w należyтым stanie technicznym i odpowiedniej czystości.

Do napraw betoniarki należy używać tylko oryginalnych części zamiennych producenta. Wszelkie możliwe roszczenia użytkownika nie będą uznawane, jeśli zastosowane części zamienne będą inne niż oryginalne części producenta.

Niniejszą instrukcję obsługi należy posługiwać się w czasie całego okresu użytkowania.

Znaczenie symboli ostrzegawczych i informacyjnych umieszczonych w instrukcji obsługi i na betoniarce:

Symbole ostrzegawcze i informacyjne ujęte w instrukcji są umieszczone na czołowej i bocznej powierzchni osłony napędu, z wyjątkiem symbolu kierunku obrotu, który znajduje się na zbiorniku mieszającym, oraz symbolu oznakowania miejsc służących do podnoszenia urządzeniami podnoszącymi, który umieszczony jest na rurze belki wychyłu.



- oznakowanie miejsc służących do podnoszenia urządzeniami podnoszącymi



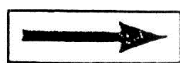
- zakazuje się obsługiwać betoniarkę przez dzieci,



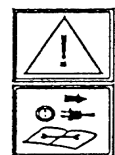
- symbol ostrzegający o zagrożeniu. Wskazuje na podaną w instrukcji ważną informację dotyczącą zagadnień bezpieczeństwa. Jeśli widzi się ten symbol, należy uważnie przeczytać umieszczoną pod nim informację,



- zapoznać się z instrukcją obsługi przed przystąpieniem do eksploatacji obsługi lub naprawy,



- kierunek obrotów zbiornika mieszającego,



- wyłączyć silnik i wyjąć wtyczkę przed rozpoczęciem czynności obsługowych lub napraw,



- symbol CE



- wyrzucane lub wylatujące przedmioty –Zagrożenie twarzy



- nie otwierać i nie zdejmować osłon bezpieczeństwa, jeśli silnik jest w ruchu



- wkręcenie palców lub ręki – wirujące koła zębate



- nie dotykać elementów maszyny zanim wszystkie jej zespoły zatrzymają się

Znaki bezpieczeństwa zachować w czytelności i czystości. Zagubione lub nieczytelne zastąpić nowymi, które można nabyć u producenta betoniarki.

2. Przeznaczenie

Betoniarka przeznaczona jest do produkcji betonu oraz zapraw murarskich i tynkarskich. Betoniarka powinna być używana zgodnie z jej przeznaczeniem.

**Betoniarka nie jest przeznaczona do mieszania substancji łatwo zapalnych lub wybuchowych!!!
Betoniarki nie wolno stosować w atmosferze wybuchowej!!!**

3. Charakterystyka techniczna

		BWE-150K	BWE-150KJ	BWE-200K	BWE-200KJ	BWE-250K	BWE-250KJ
1	Pojemność całkowita (dm ³)	300	300	350	350	400	400
2	Pojemność użyteczna (dm ³)	150	150	200	200	250	250
3	Wydajność (m ³ /h)	2,1	2,1	2,6	2,6	3	3
4	Obroty zbiornika (obr./min.)	25	25	25	25	22	22
5	Wymiary gabarytowe: - wysokość (mm) - szerokość (mm) - długość (mm)	1500 1100 *1900/2180	1500 1100 *1900/2180	1500 1100 *1900/2180	1500 1100 *1900/2180	1670 1150 *1970/2400	1670 1150 *1970/2400
6	Silnik elektryczny: - moc (kW) - obroty (obr./min.) - napięcie sieciowe (V) - częstotliwość(Hz)	1,1 2800 400V 50	1,5 2800 230V 50	1,1 2800 400V 50	1,5 2800 230V 50	1,5 2810 400V 50	2,2 2810 230V 50
7	Masa (kg)	185	185	190	190	240	240
8	Poziom hałasu zewnętrznego dB(A)	103	103	103	103	103	103

* - wymiary ze złożonym dyszlem

4. Bezpieczeństwo pracy



Wszystkie osoby użytkujące, montujące, obsługujące, uruchamiające, kontrolujące, konserwujące lub naprawiające betoniarkę powinny zapoznać się z niniejszą instrukcją obsługi.

Betoniarkę obsługiwać mogą tylko osoby które posiadają kwalifikacje zgodne z Rozporządzeniem Ministra Gospodarki z dnia 20.09.2001. (Dz.U.01.118.1263 z dn.15.10.2001) w sprawie bezpieczeństwa i higieny pracy podczas eksploatacji maszyn i innych urządzeń technicznych do robót ziemnych, budowlanych i drogowych 823 wraz z zał. Nr 1. 6r II poz.11, nie będące pod wpływem alkoholu, środków odurzających oraz sprawne fizycznie.

ODPOWIEDZIALNOŚĆ WŁAŚCICIELA

Właściciel musi wiedzieć, że tylko personel o odpowiednich kwalifikacjach może obsługiwać, konserwować lub dokonywać napraw betoniarki.

Wykonawcy wszelkich prac przez osoby bez odpowiednich kwalifikacji może spowodować ograniczenie gwarancji lub jej cofnięcie.

Przed uruchomieniem betoniarki:

- Sprawdzić czy przewód zasilający nie jest uszkodzony,
- sprawdzić, czy wszystkie osłony znajdują się na swoim miejscu i czy są właściwie zamocowane,
- nie wolno nosić luźnej odzieży lub biżuterii w czasie obsługi betoniarki,
- właściwa odzież, jak podano powyżej powinna być zgodna z wymaganiami bezpieczeństwa pracy obowiązującymi na budowach,
- należy upewnić się, czy luźne kable są odpowiednio zabezpieczone przed uszkodzeniem i nie mogą być wciągnięte przez obracający się zbiornik mieszający lub przeszkadzać obsługującemu,
- zalecamy stosowanie zabezpieczenia różnicowo-prądowego na zasilaniu elektrycznym.

Podczas pracy betoniarki:

- przed rozpoczęciem pracy należy zapoznać się z elementami sterowania betoniarki,
- należy odnowić wszelkie zniszczone oznaczenia bezpieczeństwa,
- należy upewnić się, czy zbiornik mieszający obraca się podczas opróżniania betoniarki,
- zostawiając betoniarkę bez dozoru należy zawsze wyłączyć i wyjmować wtyczkę z gniazda,
- przed przemieszczaniem należy odłączyć ją od zasilania,
- należy być świadomym stref zagrożenia,
- wokół betoniarki nie powinny się znajdować przedmioty mogące spowodować upadek obsługującego

Ryzyko resztkowe i sposoby jego eliminacji

Betoniarka wyprodukowana została zgodnie z najlepszą wiedzą techniczną i obowiązującymi aktualnie wymaganiami bezpieczeństwa.

Zakład ALTRAD POLAND S.A. bierze pełną odpowiedzialność za jej wykonanie (konstrukcję i oznakowanie) oraz bezpieczne użytkowanie, jeżeli użytkowana jest zgodnie z instrukcją.

Pomimo tego, istnieją jednak pewne elementy ryzyka resztkowego, które może wynikać z niewłaściwej obsługi lub sytuacji przypadkowych, których nie da się przewidzieć.

Występujące zagrożenia ryzyka resztkowego oraz sposoby jego eliminacji przedstawia n/w tabela.

Lp.	Opis ryzyka	Eliminacja ryzyka (opis)
1	Porażeniem prądem elektrycznym	<ul style="list-style-type: none">• Systemem ochrony przeciwporażeniowej jest zerowanie.• Dołączona do betoniarki instrukcja obsługi oraz naklejone tabliczki ostrzegawcze informują:<ul style="list-style-type: none">○ zabrania się użytkowania betoniarki z otwartą osłoną napędu○ zabrania się podłączenia betoniarki uszkodz. przewodem○ odłączyć zasilanie przed otwarciem osłony napędu○ do napraw używać tylko oryginalnych części○ naprawę instalacji może wykonać tylko elektryk posiadający wymagane uprawnienia
2	Uszkodzenie kończyn i ciała	<ul style="list-style-type: none">• Elementy obrotowe (napęd – wieniec) posiadają osłonę zabezpieczającą przed wciągnięciem np. ręki.• Zastosowany wyłącznik zabezpiecza betoniarkę przed ponownym uruchomieniem po zaniku prądu• Dołączona do betoniarki instrukcja obsługi oraz naklejone tabliczki ostrzegawcze informują:<ul style="list-style-type: none">○ zabrania się wkładania rąk lub przedmiotów do obracającego się bębna○ przed wykonaniem naprawy lub czyszczeniem należy odłączyć betoniarkę od zasilania
3	Zagrożenia wynikające z napraw i konserwacji	<ul style="list-style-type: none">• Zgodnie z instrukcją, wszelkie regulacje i naprawy mogą być wykonywane na betoniarce po odłączeniu od niej zasilania i przeprowadzone przez serwis lub przez osoby z odpowiednim przeszkoleniem.• Do napraw należy używać tylko oryginalnych części• Zabrania się dokonywania przeróbek betoniarki przez użytkownika.
4	Zagrożenia różne, wynikające z niewłaściwego użytkowania	<ul style="list-style-type: none">• Instrukcja obsługi szczegółowo informuje, że:<ul style="list-style-type: none">○ betoniarkę należy używać wyłącznie zgodnie z jej przeznaczeniem○ betoniarka może być użytkowana wyłącznie przez osoby pełnoletnie, które zapoznały się z treścią instrukcji oraz odbyły odpowiednie przeszkolenie w zakresie obsługi betoniarki.○ zabrania się przemieszczania pracującej betoniarki lub będącej pod napięciem.○ zabrania się wprowadzania jakichkolwiek zmian w konstrukcji betoniarki.
5	Utrata stabilności	<ul style="list-style-type: none">• Zgodnie z instrukcją, ustawienie betoniarki do pracy powinno być wykonane na suchym, równym i stabilnym podłożu.○ dopuszczalna nierówność podłoża do 2°
6	Zagrożenia podczas transportu	<ul style="list-style-type: none">• Betoniarkę można przemieszczać tylko po twardym i równym podłożu, po wcześniejszym odłączeniu zasilania. Przemieszczanie może być realizowane przez jedną lub dwie osoby, po wysunięciu i zabezpieczeniu dyszla.• Załadunek (rozładunek), na środki transportu powinien być realizowany przy pomocy dźwigu (zawiesia zaczepia się za kraty mieszające wewnątrz bębna), podnośnika lub przez zespół 4-osobowy.

5. Poziom ciśnienia akustycznego działający na obsługę

5.1 Betoniarki BWE 150, 150K, 150J, 150KJ:

- maksymalny, równoważny poziom ciśnienia, mierzony od strony napędu, podczas mieszania wynosi – **LpAeq,T = 74,5 dB ± 2,5 dB**
- równoważny poziom ciśnienia, mierzony od strony załadunku betoniarki, podczas napełniania, mieszania i opróżniania wynosi - **LpAeq,T = 73,5 dB ± 2,5 dB**.

5.2 Betoniarki BWE 200, 200K, 200J, 200KJ, 250J, 250KJ

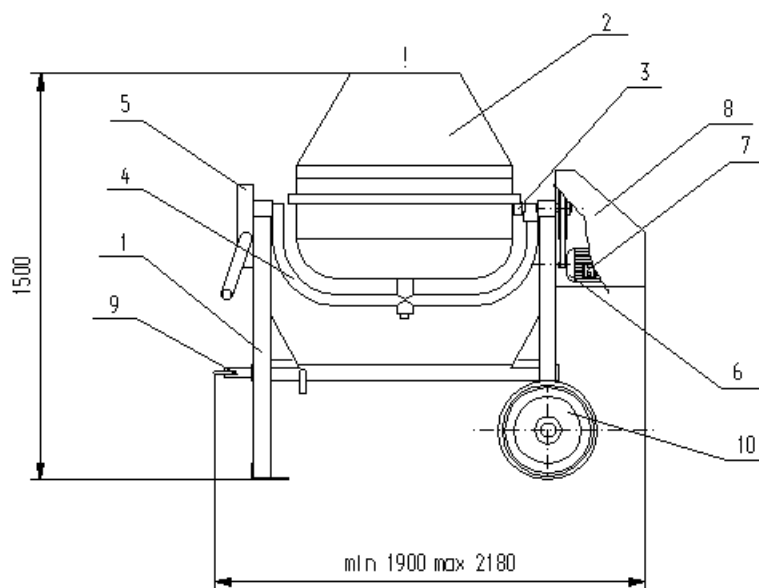
- maksymalny, równoważny poziom ciśnienia, mierzony od strony załadunku, przy pustej betoniarce wynosi – **LpAeq,T = 90,0 dB ± 2,5 dB**
- równoważny poziom ciśnienia, mierzony od strony załadunku betoniarki, podczas napełniania, mieszania i opróżniania wynosi - **LpAeq,T = 78,5 dB ± 2,5 dB**.

6. Opis budowy i działania

Betoniarki odznaczają się prostą budową oraz łatwą i bezpieczną obsługą. Składają się z następujących zespołów (rys.1)

- Podwozia (poz.1) z dwoma kołami jezdny (poz.10)
- Zbiornika mieszającego (poz.2) osadzonego na osi zamocowanej w tulei belki wychyłu (poz.4)
- Belki wychyłu (poz.4)
- Mechanizm przechyłu (poz.5)
- Napędu zbiornika mieszającego otrzymanego od silnika elektrycznego (poz.6) poprzez przekładnię zębatą stożkową (poz.3)
- Wyłącznika (poz.7)
- Osłony silnika i napędu (poz.8).
- Dyszla (poz.9).

Składniki mieszanek w odpowiednich proporcjach wsypuje się do zbiornika mieszającego. Odpowiednie pochylenie zbiornika w czasie mieszania uzyskuje się poprzez obrót korby mechanizmu przechyłu. W podobny sposób opróżnia się zawartość zbiornika.



Rys.1 Widok ogólny

Zbiornik mieszający wykonany jest z blachy stalowej. Wewnątrz wstawane są łopaty mieszające. Zbiornik mieszający mocowany jest na belce wychyłu. Napęd z silnika na zbiornik mieszający przenoszony jest przez koło zębate współpracujące z wieńcem zębatym zamocowanym na zbiorniku mieszającym. Koło zębate uzyskuje napęd z silnika elektrycznego za pomocą przekładni pasowej.

Belka i mechanizm wychyłu stanowią element sterujący wychyłem mieszalnika. Kąt nachylenia mechanizmu wychyłu zapewnia przekładnia ślimakowa, której kąt nachylenia jest dowolny.

Ramę nośną z zespołem jezdny w obu przypadkach stanowi konstrukcja spawana, do której mocowana jest belka wychyłu za pomocą tulejek, oraz koła na osi zabezpieczone zawleczkami. Zespół jezdny umożliwia łatwe i sprawne ustawienie betoniarki w wybranym miejscu pracy



7. Instalacja elektryczna

W skład instalacji elektrycznej betoniarek wchodzi:

Dla betoniarek z silnikiem jednofazowym (**BWE-150KJ; BWE-200KJ; BWE-250KJ**):

- silnik elektryczny jednofazowy o mocy 1,5/1,1kW, na napięcie 220-230V, o częstotliwości 50Hz, izolacji klasy F, prędkości obrotowej 2800obr/min, stopniu ochrony silnika IP44, oznaczony znakiem bezpieczeństwa CE,
- wyłącznik jednofazowy z wtyczką produkcji Klinger & Born lub Tripus, z zabezpieczeniem przy zaniku prądu,

Schemat zasilania betoniarki pokazany jest na rysunku 2.

Dla betoniarki z silnikiem trójfazowym(**BWE-150K; BWE-200K; BWE-250K**):

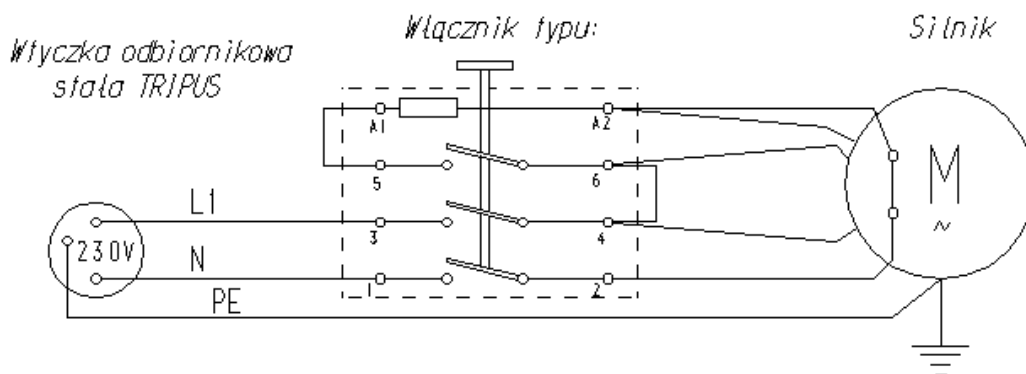
- silnik elektryczny trójfazowy o mocy 1,1/0,7kW, na napięcie 380-400V, o częstotliwości 50Hz, izolacji klasy F, prędkości obrotowej 2780obr/min, stopniu ochrony silnika IP44, oznaczony znakiem bezpieczeństwa CE,
 - wyłącznik trójfazowy z wtyczką produkcji Klinger & Born lub Tripus, z zabezpieczeniem przy zaniku prądu,
- Schemat zasilania betoniarki pokazany jest na rysunku 2a.

Poszczególne elementy instalacji elektrycznej znajdujące się w blaszanej obudowie połączone są ze sobą przewodami poprzez zadławione przepusty izolacyjne.

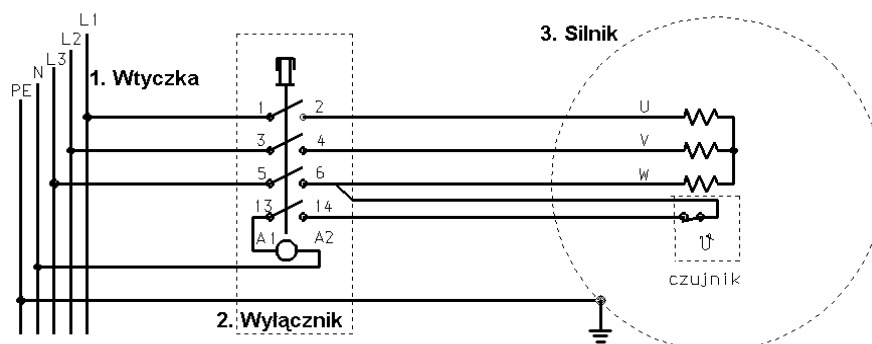
Instalacja elektryczna zapewnia stopień ochrony przed przedostawaniem się ciał stałych cieczy IP54 oraz stanowi pierwszą klasę zabezpieczenia przed porażeniem prądem elektrycznym.

Włączenie silnika następuje po naciśnięciu przycisku zielonego(ON), wyłączenie przez naciśnięcie przycisku czerwonego(OFF).

Przed podłączeniem do źródła zasilania należy upewnić się czy silnik jest wyłączony. W razie zaniku napięcia betoniarkę uruchamia się przez ponowne naciśnięcie przycisku zielonego (ON).



Rys.2.Schemat instalacji elektrycznej jednofazowej



Rys.2a.Schemat instalacji elektrycznej trójfazowej

Betoniarki wykonane są w pierwszej klasie izolacji i posiadają stopień ochrony IP44. Przy stosowaniu przedłużacza o danym przekroju „p” żyły przewodu jego długość nie powinna być większa niż wartość w tabeli rys.3. Przekrój przewodów przedłużacza nie powinien być mniejszy niż 1,5mm². Do zasilania betoniarki należy używać przewodów w osłonie gumowej. Użyty przewód nie może mieć niższego stopnia ochrony niż osłona silnika. Obwód, z którego zasilana jest betoniarka powinien być wykonany przewodem miedzianym o przekroju, co najmniej 3x 1,5mm². Zaleca się używanie zabezpieczeń przeciążeniowych o wartości 10A (dla silnika trójfazowego), oraz 16A (dla silnika jednofazowego)

Przed rozpoczęciem pracy należy upewnić się czy przedłużacz jest właściwie ułożony, nie leży w wodzie lub na przedmiotach posiadających ostre krawędzie. W miejscu ułożenia przedłużacza nie mogą poruszać się pojazdy. Przed włączeniem zasilania należy upewnić się czy połączenia przedłużacza są suche i właściwie zabezpieczone. Zaleca się przyłączenie urządzenia do sieci przewodem typu H07RN-F o przekrojach żył wg tabeli (rys3). Zakończonych wtyczką o stopniu ochrony IP44 i gniazdem sieciowym 16A o stopniu ochrony IP44.

Nie przestrzeganie tych zaleceń może być przyczyną poważnych obrażeń lub śmierci obsługującego !!!

Silnik (jednofazowy) Długość [m]	Silnik (trójfazowy) Długość [m]	Przekrój [mm ²]
do8	do12	1,5
8÷13	12÷30	2,5
13÷21	30÷50	4,0

Rys.3.Zalecane przekroje „p” żyły przewodu przedłużacza.



8. Użytkowanie i konserwacja

8.1 Użytkowanie

a. Przed uruchomieniem betoniarki należy dokonać oględzin zewnętrznych celem:



oceny jego kompletności i stanu technicznego. W tym celu należy wzrokowo sprawdzić czy:

- koła jezdne zabezpieczone są przed spadnięciem zawleczkami.
- zbiornik mieszający jest przykręcony nakrętką i zabezpieczony zawleczką
- zbiornik mieszający nie ma luzów; chwycić ręką za wlot zbiornika i wykonać kilka energicznych ruchów dwukierunkowych wzdłuż osi podłużnej mieszalnika.
- sprawdzenia stanu i kompletności osłon zabezpieczających napęd i części wirujące.

Poprzez oględziny zewnętrzne należy sprawdzić czy:

- płyta mocująca jest trwale przymocowana do ramy podwozia.
- osłona silnika jest trwale przymocowana
- zamocowana jest osłona przekładni zębatej

sprawdzenie instalacji elektrycznej zgodnie z pkt. 7 niniejszej instrukcji.

b. Betoniarkę ustawić na możliwie równej płaszczyźnie.

c. Ustawić zbiornik mieszający w położenie robocze przez nożne naciśnięcie zapadki i obrót kołem wychyłu we właściwym kierunku o odpowiedni kąt.

d. **Uruchomienie betoniarki** przebiega w następującej kolejności:

- sprawdzić czy wyłącznik jest wyłączony (przycisk czerwony wyciśnięty, powyżej poziomu przycisku zielonego).
- włożyć wtyczkę do gniazda instalacji elektrycznej.
- uruchomić betoniarkę przez wciśnięcie przycisku zielonego.
- napełnić zbiornik składnikami zgodnie z przewidzianą recepturą
- sprawdzić prawidłowość kierunku obrotu zbiornika mieszającego. Stojąc na wprost betoniarki mając po lewej stronie silnika betoniarki zbiornik mieszający musi obracać się w kierunku przeciwnym do ruchu wskazówek zegara.

e. Czas mieszania składników 60-90 sekund.

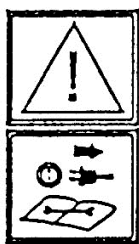
f. Gotową masę usuwać przy włączonej betoniarce poprzez odpowiednie odchylenie zbiornika przy pomocy korby przekładni ślimakowej.

g. **Wyłączenie z pracy** następuje przez naciśnięcie przycisku czerwonego.

h. Po usunięciu masy odłączyć zasilanie i dokładnie umyć zbiornik.

8.2 Konserwacja

Konserwacja betoniarek obejmuje:



- czyszczenie zbiornika mieszającego po zakończeniu pracy,
- przeglądy i kontrole wszystkich ważniejszych części oraz niezwłoczne usuwanie zauważonych usterek.
- okresowe malowanie powierzchni farbą ochronną w przypadku jej odprysnięcia
- okresowe smarowanie smarem ŁT-42 łożysk i części współpracujących wg tabeli 1.
 - sprawdzenie stanu połączeń śrubowych i dokręcanie obluźwionych nakrętek.
 - Okresowa regulacja luzu między zębnego pomiędzy kołem zębatym Z15 poz.1 w podzespołe (5 *Napęd*) a wieńcem zębatym Z 122 poz.2 w podzespołe (2 *Bęben kompletny*) przy pomocy podkładki regulacyjnej poz.9 w podzespołe (2 *Bęben kompletny*). Regulacja najczęściej dotyczy ujęcia podkładki.

Lp	Miejsca smarowania	Częstotliwość smarowania
1	Łożysko przednie	co 100 godz.
2	Łożysko tylne	co 100 godz.
3	Łożyska wału napędowego	co 1500 godz.
4	Ułożyskowanie zbiornika	co 200 godz.
5	Ułożyskowanie kół jezdnych	co 50 godz.
6	Przekładnia ślimakowa	co 200 godz.

Tabela 1. Smarowanie okresowe

Uszkodzenia i naprawy:

1. Silnik nie obraca się:

- brak napięcia w sieci
- zbyt mocno nagrany silnik (poczekać aż ostygnie)
- uszkodzony wyłącznik

2. Silnik pracuje, zbiornik nie obraca się:

- uszkodzony (zerwany) pasek wielorowkowy,
- ścięty klin wału napędowego od strony koła zębatego

3. Uszkodzony silnik:

- naprawa w zakładzie specjalistycznym.

9. Przechowywanie

Betoniarki należy przechowywać w warunkach zabezpieczających przed uszkodzeniami i korozją. W czasie dłuższego przechowywania betoniarki przechowywać w pomieszczeniu zadaszonym posiadającym grunt utwardzony należy ustawić zbiorniki w położeniu dnem do góry.

10. Dostawa

Betoniarki dostarcza się do użytkownika w stanie całkowicie zmontowanym.

11. Transport

Betoniarkę można transportować na platformie dowolnego środka transportu. Na okres transportu betoniarkę należy zabezpieczyć przed przesuwaniem się i uszkodzeniami mechanicznymi. Betoniarka może być holowana na niewielką odległość przez inne pojazdy z prędkością nie większą niż 10 km/h (doczepianie do środka transportowego za pomocą dyszla zaopatrzonego w zaczep)

12. Demontaż i kasacja

W przypadku całkowitego zużycia betoniarki należy ją częściowo zdemontować pod kątem ewentualnego wykorzystania dobrych części. Szczególną ostrożność należy zachować przy zdejmowaniu mieszalnika z powodu jego ciężaru. Czynność ta musi być wykonana przez dwie osoby. W celu jego zdjęcia należy zdjąć pokrywę, wyjąć zawleczkę i odkręcić nakrętkę M24. Pokręcając korbą mechanizmu przechyłu ustawić zbiornik mieszający poziomo. W tej pozycji należy go zdjąć z ramy.

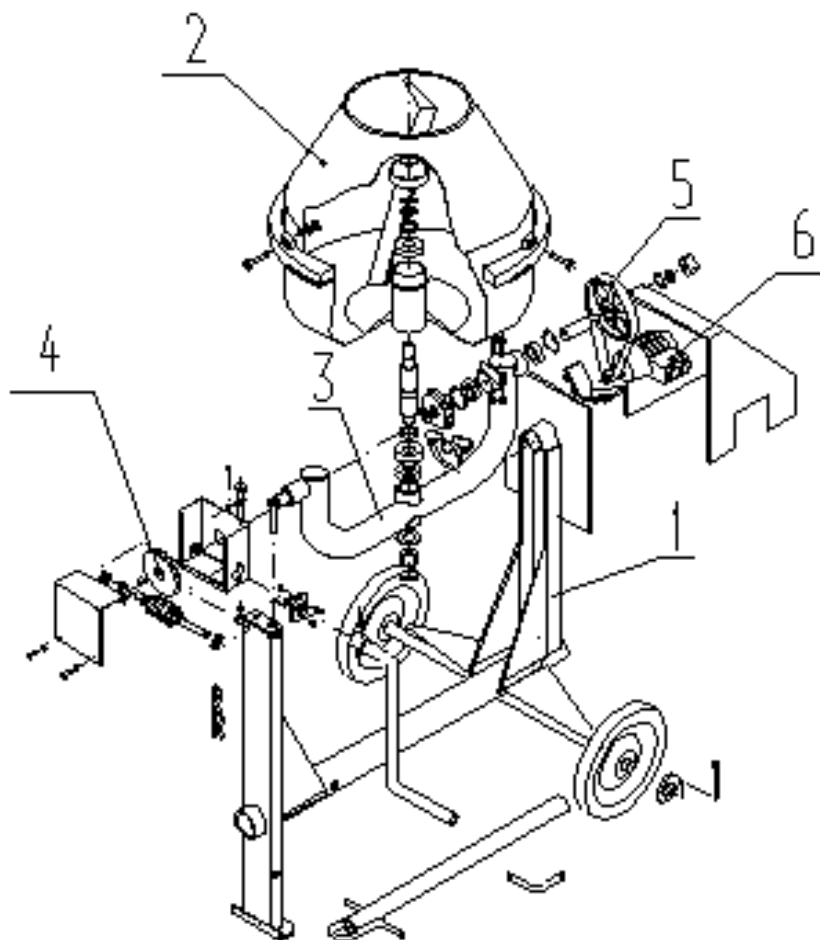
Do dalszego użytkowania, najczęściej może być wykorzystywany silnik i pokrywa. Zużyte części stalowe należy przeznaczyć na złom. Nie stanowią one zagrożenia dla środowiska.

Uwaga! Zdemontowany silnik z wyłącznikiem podlegają selektywnej zbiórce zużytego sprzętu elektrycznego w celu ich utylizacji.

13. Wykaz części betoniarek

Zamówienia na części zamienne należy składać w punktach sprzedaży detalicznej betoniarek lub u producenta. Producent zastrzega sobie możliwość wprowadzania bieżących zmian nie obniżając jakości wyrobu.

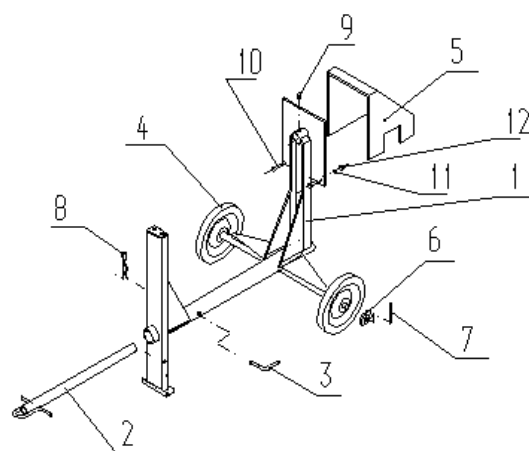
BWE-150K; BWE-150KJ; BWE-200K; BWE-200KJ



Rys.4. Betoniarka BWE-150K; BWE-150KJ; BWE-200K; BWE-200KJ;

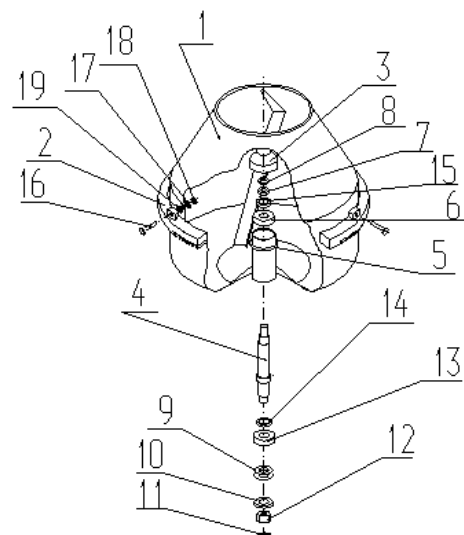
poz.1-Rama kompletna

Poz.1	Podwozie	BWE-150K.01.00.00	1 szt
Poz.2	Dyszel	BWE-150.06.00.00.	1 szt
Poz.3	Zatyczka	BWE-150.07.00.00	1 szt
Poz.4	Koło jezdne	BWE-150.05.00.00.B	1 szt
Poz.5	Ośłona silnika	BWE-150.04.00.00.D	1 szt
Poz.6	Podkładka koła	BWE-150.01.06.02.A	2 szt
Poz.7	Zawlecza $\varnothing 5 \times 45$	3111-0654-9050	2 szt
Poz.8	Zawlecza $\varnothing 3$	3109-1051-0909	1 szt
Poz.9	Smarownicza M10x1	3109-1201-0089	1 szt
Poz.10	Wkręt M5x10	3111-0654-8220	2 szt
Poz.11	Podkładka spr. $\varnothing 5,1$	3111-0655-6105	2 szt
Poz.12	Nakrętka M5	3111-0654-5009	2 szt



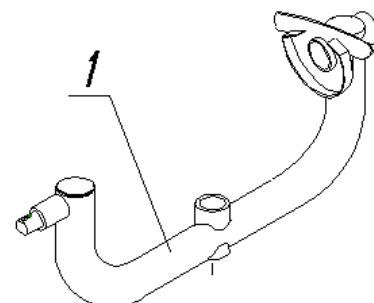
poz.2-Bęben kompletny

Poz.1	Zbiornik mieszający BWE-150K; BWE-150KJ	BWE-150.02.02.00.A	1szt
Poz.1	Zbiornik mieszający BWE-200K; BWE-200KJ	BWE-200.02.02.00.A	1szt
Poz.2	Wieniec zębaty Z122	BWE-150.02.06.00.C	1szt
Poz.3	Pokrywa osi	BWE-150.02.04.00.A	1szt
Poz.4	Oś zbiornika	BWE-150.02.03.00.F	1szt
Poz.5	Pierścień typu „O” 80x3	3109-1206-0260	1szt
Poz.6	Łożysko 30306	3109-1202-0600	1szt
Poz.7	Nakrętka M24 x 2	3111-0653-0062	1szt
Poz.8	Zawlecзка o4x45	3111-0654-9034	1szt
Poz.9	Podkładka regulacyjna	BWE-150.02.16.00.A	1szt
Poz.10	Podkładka	BWE-150.02.17.00.A	1szt
Poz.11	Zawlecзка ø 4x45	3111-0654-9034	1szt
Poz.12	Nakrętka koronowa M24x2	3111-0653-0062	1szt
Poz.13	Pierścień uszczelniający 80x48x10	3109-1206-0450	1szt
Poz.14	Łożysko 30208	3109-1202-0558	1szt
Poz.15	Podkładka ø25x45x4	3111-0655-6038	4szt
Poz.16	Śruba M10x35 OC	3111-0653-6210	4szt
Poz.17	Podkładka sprężysta 10,2	3111-0655-6115	4szt
Poz.18	Nakrętka M10 OC	3111-0654-5026	4szt
Poz.19	Podkładka płaska 10,5 OC	3111-0655-6022	4szt



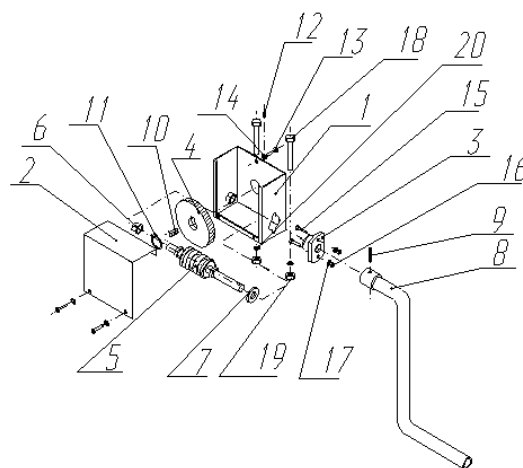
poz.3-Wychył

Poz.1	Belka wychyłu	BWE-150D4.07.00.00.	1szt
-------	---------------	---------------------	------



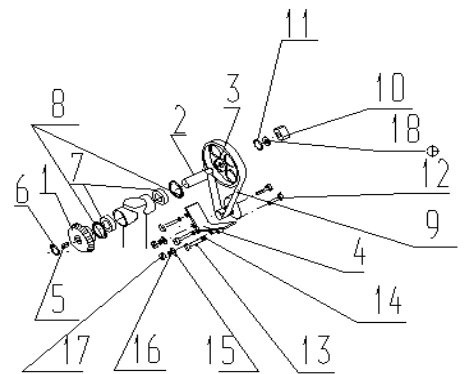
poz.4-Mechanizm wychyłu

Poz.1	Obudowa skrzynki kpl.	BWE-150K.03.01.00.D	1szt
Poz.2	Pokrywa skrzynki	BWE-150K.03.02.00.D	1szt
Poz.3	Łożysko prawe	H-150K.03.05.00.D	1szt
Poz.4	Ślimacznica	BWE-150K.03.03.00.D	1szt
Poz.5	Ślimak	BWE-150K.03.04.00.F	1szt
Poz.6	Tuleja walcowa	BWE-150K.03.01.05/C	1szt
Poz.7	Tulejka samom.20H9/36R8x4	3107-0095-1015	1szt
Poz.8	Korba	BWE-150K.03.06.00.B	1szt
Poz.9	Kotek sprężysty 8x30	3107-0085-0052	1szt
Poz.10	Wpust 8x7x25	3109-1201-0104	1szt
Poz.11	Pierścień osadczy Z30	3109-1206-0017	1szt
Poz.12	Smarowniczkа M10x1	3109-1201-0089	1szt
Poz.13	Śruba z łbem walcowym M6x110 OC	3111-0654-8233	3szt
Poz.14	Podkładka spr.6,2	3111-0655-6115	3szt
Poz.15	Śruba M8x25 OC	3111-0653-6114	2szt
Poz.16	Nakrętka M8	3111-0654-5015	2szt
Poz.17	Podkładka spr.8,2	3111-0655-6112	2szt
Poz.18	Śruba M10x30 OC	3111-0653-6208	2szt
Poz.19	Nakrętka M10 OC	3111-0654-5025	2szt
Poz.20	Podkładka spr.10.2 OC	3111-0655-6115	2szt



poz.5-Napęd

poz.1	Koło zębate Z15	BWE-150.02.13.00.D	1szt
poz.2	Walek napędowy	BWE-150.02.09.00.D	1szt
poz.3	Koło pasowe	BWE-150.02.10.00.C	1szt
poz.4	Wspornik silnika	BWE-150.09.00.00.C	1szt
poz.5	Wpust 8x7x20	3109-1201-0108	1szt
poz.6	Pierścień osadczy Z22	3109-1206-0011	1szt
poz.7	Łożysko 6205Z	3109-1202-0301	2szt
poz.8	Pierścień osadczy W52	3109-1206-0103	2szt
poz.9	Pasek wielo rowkowy 10PJ1031	3107-0095-0410	1szt
poz.10	Nakrętka M16 OC	3111-0654-5038	1szt
poz.11	Podkładka sprężysta 16,3	3111-0655-6126	1szt
poz.12	Śruba M10 x 45 OC	3111-0653-6215	2szt
poz.13	Śruba M8 x 40 OC	3111-0653-6115	3szt
poz.14	Podkładka sprężysta 8,2 OC	3111-0655-6112	3szt
poz.15	Podkładka ząbkowa 10,2	3107-0095-0071	2szt
poz.16	Podkładka płaska 10,5	3111-0655-6022	2szt
poz.17	Nakrętka M10 OC	3111-0654-5025	2szt
poz.18	Podkładka płaska 17	3111-0655-6028	1szt

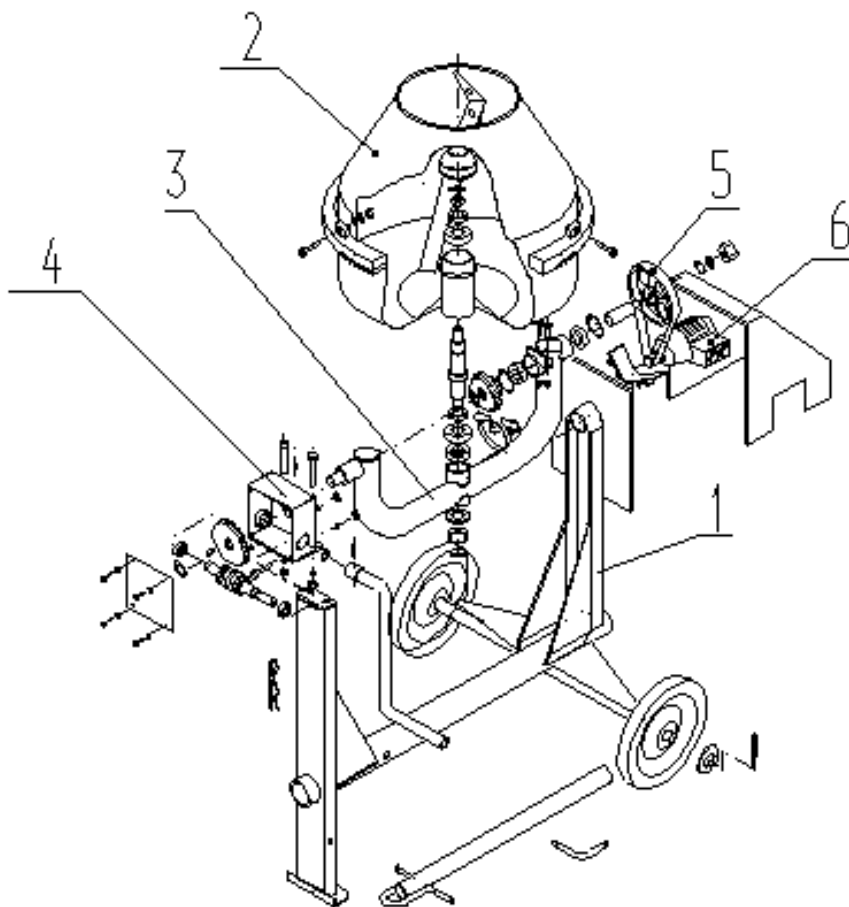


poz.6- Silnik elektryczny

-dla BWE-150KJ; BWE-200KJ (jednofazowy)

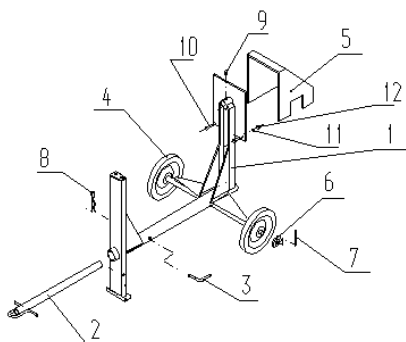
-dla BWE-150K; BWE-200K (trójfazowy)

BWE-250K; BWE-250KJ



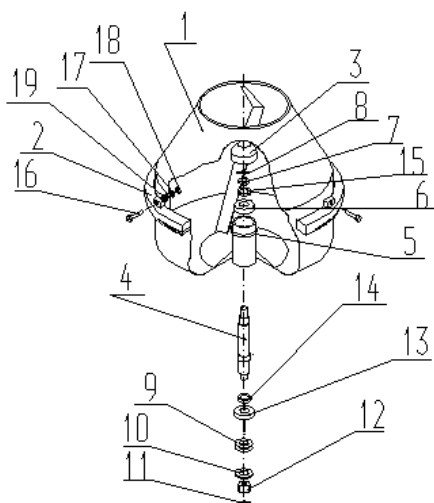
Rys.4a.Betoniarka BWE-250;BWE-250J; BWE-250K; BWE-250KJ

poz.1-Rama kompletna



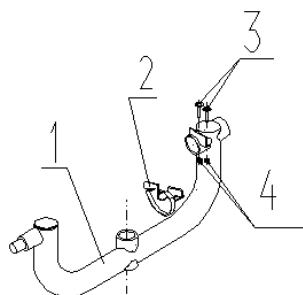
Poz.1	Podwozie BWE-250K;BWE-250KJ	BWE-250K.01.00.00	1szt
Poz.2	Dyszel	BWE-250.06.00.00	1szt
Poz.3	Zatyczka	BWE-150.07.00.00	1szt
Poz.4	Koło jezdne	BWE-150.05.00.00.B	2szt
Poz.5	Ośłona silnika	BWE-150.04.00.00.C	1szt
Poz.6	Podkładka	BWE-150.01.06.02.A	2szt
Poz.7	Zawlecзка $\varnothing 5 \times 63$	3111-0654-9055	2szt
Poz.8	Zawlecзка $\varnothing 3$	BWE-150.08.00.00.	1szt
Poz.9	Smarowniczkа M10x1	3109-1201-0089	1szt
Poz.10	Wkręt M5x10	3111-0654-8220	2szt
Poz.11	Podkładka spr. $\varnothing 5,1$	3111-0655-6105	2szt
Poz.12	Nakrętka M5	3111-0654-5008	2szt

poz.2-Bęben kompletny



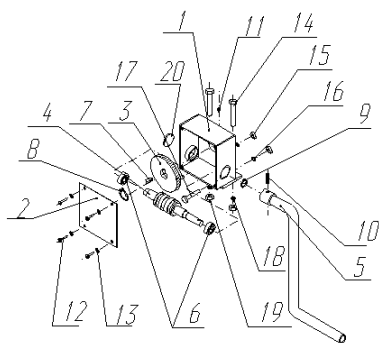
Poz.1	Zbiornik mieszający	BWE-250.02.01.00	1szt
Poz.2	Wieniec zębaty Z102	BWE-250.02.02.00	1szt
Poz.3	Pokrywa osi	BWE-250.02.03.00	1szt
Poz.4	Oś bębna	BWE-250.02.04.00.B	1szt
Poz.5	Pierścień typu „O” 90x3	3109-1206-0270	1szt
Poz.6	Łożysko 32208	3109-1202-0630	1szt
Poz.7	Nakrętka koronowa M24 x 2	3111-0653-0062	1szt
Poz.8	Zawlecзка $\varnothing 4 \times 45$	3111-0654-9034	1szt
Poz.9	Podkładka regulacyjna	BWE-250.29.00.00	1szt
Poz.10	Podkładka	BWE-250.28.00.00	1szt
Poz.11	Zawlecзка $\varnothing 4 \times 45$	3111-0654-9034	1szt
Poz.12	Nakrętka koronowa M30 x 2	3111-0653-0070	1szt
Poz.13	Pierścień uszczelniający 90x58x10	3109-1206-0460	1szt
Poz.14	Łożysko 32210	3109-1202-0635	1szt
Poz.15	Podkładka płaska 25 OC	3111-0655-6039	1szt
Poz.16	Śruba M10x40 OC	3111-0653-6211	4szt
Poz.17	Podkładka sprężysta 10,2	3111-0655-6115	4szt
Poz.18	Nakrętka M10 OC	3111-0654-5026	4szt
Poz.19	Podkładka płaska 10,5 OC	3111-0655-6022	4szt

poz.3-Wychył



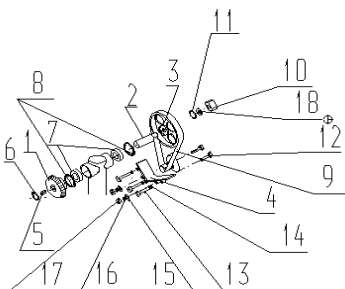
Poz.1	Belka wychyłu	BWE-250K.03.00.00	1szt
Poz.2	Ośłona koła z12	BWE-250.30.00.00	1szt
Poz.3	Śruba z podkładką M6x16	3111-0653-6882	2szt
Poz.4	Nakrętka z podkładką M6	3111-0654-5020	2szt

poz.4-Mechanizm wychyłu



Poz.1	Skrzynka wychyłu	BWE-250K.04.01.00	1szt
Poz.2	Pokrywa skrzynki	BWE-250K.04.04.00	1szt
Poz.3	Ślimacznica	BWE-250K.04.03.00	1szt
Poz.4	Ślimak	BWE-250K.04.02.00	1szt
Poz.5	Korba	BWE-250K.04.06.00	1szt
Poz.6	Łożysko 6205 Z	3109-1202-0301	2szt
Poz.7	Wpust 8x7x36	3109-1201-0101	1szt
Poz.8	Pierścień osadczy Z 32	3109-1206-0018	1szt
Poz.9	Pierścień osadczy W 52	3109-1206-0103	1szt
Poz.10	Kotek spręż.8x30	3107-0085-0052	1szt
Poz.11	Smarowniczką M10x1	3109-1201-0089	1szt
Poz.12	Wkręt M6x12	3111-0653-6010	4szt
Poz.13	Podkładka spręż. 6,2	3111-0655-6115	4szt
Poz.14	Śruba M10x30 OC	3111-0653-6208	2szt
Poz.15	Nakrętka M10	3111-0654-5025	2szt
Poz.16	Podkładka spręż. 10,2	3111-0655-6115	2szt
Poz.17	Śruba M10x30 OC	3111-0653-6208	2szt
Poz.18	Podkładka spręż. 10,2	3111-0655-6115	2szt
Poz.19	Nakrętka M10	3111-0624-5025	2szt
Poz.20	Zaślepka łożyska	BWE-250K.04.05.00	1szt

poz.5-Napęd



Poz.1	Koło zębate Z12	BWE-250.05.01.00	1szt
Poz.2	Wałek napędowy	BWE-250.05.02.00	1szt
Poz.3	Koło pasowe	BWE-150.02.10.00.C	1szt
Poz.4	Wspornik silnika	BWE-250.05.03.00	1szt
Poz.5	Wpust 10x8x40	3109-1201-0109	1szt
Poz.6	Pierścień osadczy Z28	3109-1206-0015	1szt
Poz.7	Łożysko 6206Z	3109-1202-0350	2szt
Poz.8	Pierścień osadczy W62	3109-1206-0110	2szt
Poz.9	Pasek wielo rowkowy 15PJ1031	3107-0095-0411	1szt
Poz.10	Nakrętka M16 OC	3111-0654-5038	1szt
Poz.11	Podkładka sprężysta 16,3	3111-0655-6126	1szt
Poz.12	Śruba M10 x 45 OC	3111-0653-6215	2szt
Poz.13	Śruba M8 x 40 OC	3111-06553-6115	3szt
Poz.14	Podkładka sprężysta 8,2 OC	3111-0655-6112	3szt
Poz.15	Podkładka sprężysta 10,2	3111-0655-6115	2szt
Poz.16	Podkładka płaska 10,5	3111-0655-6022	2szt
Poz.17	Nakrętka M10 OC	3111-0654-5025	2szt
Poz.18	Podkładka płaska 17	3111-0655-6028	1szt

poz.6-SILNIK ELEKTRYCZNY

-dla BWE-250KJ (jednofazowy)

-dla BWE-250K; (trójfazowy)

KARTA GWARANCYJNA

Betoniarka została wykonana zgodnie z obowiązującą dok. konstrukcyjną i technologiczną oraz obowiązującą zakład Normą Zakładową.

WARUNKI GWARANCJI:

- 1) Gwarancja jest udzielana na sprawne działanie betoniarki na okres 12 m-cy od daty zakupu.
- 2) Czas trwania gwarancji nie może przekroczyć 24 m-cy od daty wysyłki betoniarki dystrybutorowi.
- 3) Gwarancja zobowiązuje producenta do usunięcia stwierdzonych przez użytkownika wad fabrycznych /wadliwe wykonanie, użycie nieodpowiednich materiałów/. – w terminie 30 dni od daty wykrycia i zgłoszenia przez użytkownika (sprzedawcę) reklamacji wraz z niniejszą kartą.
- 4) Gwarancja traci moc i ulega unieważnieniu w przypadkach: niewłaściwego przechowywania, użytkowania niezgodnego z instrukcją obsługi, wykonywania napraw i przeróbek bez zgody producenta.
- 5) W ciągu 10 dni od daty odbioru należy betoniarkę sprawdzić pod względem kompletności i uszkodzeń mechanicznych. Późniejsze reklamacje dotyczące kompletności i uszkodzeń transportowych nie będą uwzględnione.
- 6) Nie wypełniona i nie podpisana karta gwarancyjna jest nieważna.
- 7) W przypadku nie uznania reklamacji, wszystkie koszty związane z naprawami będzie ponosił użytkownik.

.....
Dział kontroli jakości

.....
Data sprzedaży i podpis sprzedawcy

.....
Pieczęć punktu sprzedaży

DEKLARACJA ZGODNOŚCI WE

Dostawca (producent) **ALTRAD POLAND S.A. 15-617 BIAŁYSTOK, ul. NOWOSIELSKA 6, POLSKA**

DEKLARUJE Z PEŁNĄ ODPOWIEDZIALNOŚCIĄ, że wyrób:

BETONIARKA WOLNOSPADOWA	BWE-150K BWE-150KJ	BWE-200K BWE-200KJ	BWE-250K BWE-250KJ
o parametrach:			
-pojemność zasypowa max	-150 dm ³	-200 dm ³	-250 dm ³
-pojemność geometryczna	-300 dm ³	-350 dm ³	-400 dm ³

Spełnia wymagania dyrektyw:

Dyrektywy Nr 2006/42/WE, Dyrektywy Nr 2006/95/WE, Dyrektywy Nr 2004/108/WE, Dyrektywy Nr 2000/14/WE

Rozporządzenia:

MGP i PS z 10.04.2003 (Dz. U. 91/2003, poz. 858), MG z 21.10.2008 (Dz. U. 199/2008, poz. 1228),
MG z 21.08.2007 (Dz. U. 155/2007, poz. 1089)

oraz norm zharmonizowanych:

PN-EN-12151/2008, PN-EN ISO 13857/2008, PN-EN-60204/2006,
PN-EN-60335-1/2002, PN-EN-55014/1999/2006, PN-EN ISO 12100-2/2008

- Zastosowana procedura oceny zgodności jest zgodna z załącznikiem Nr. 6 do Dyrektywy Nr 2000/14/WE
- Gwarantowany poziom mocy akustycznej LWA – 103 dB
- Zmierzony przez BELLE GROUP poziom mocy akustycznej LWA – 100 dB
- Dokumentację posiada dział DTK ALTRAD POLAND S.A., kierowany przez pana Dariusza Momotko.

Białystok, 05.2011r.

Zatwierdzam

CZŁONEK ZARZĄDU
Paweł Andrzej Michalski

MODEL

NR. FABRYCZNY / ROK PRODUKCJI

--	--